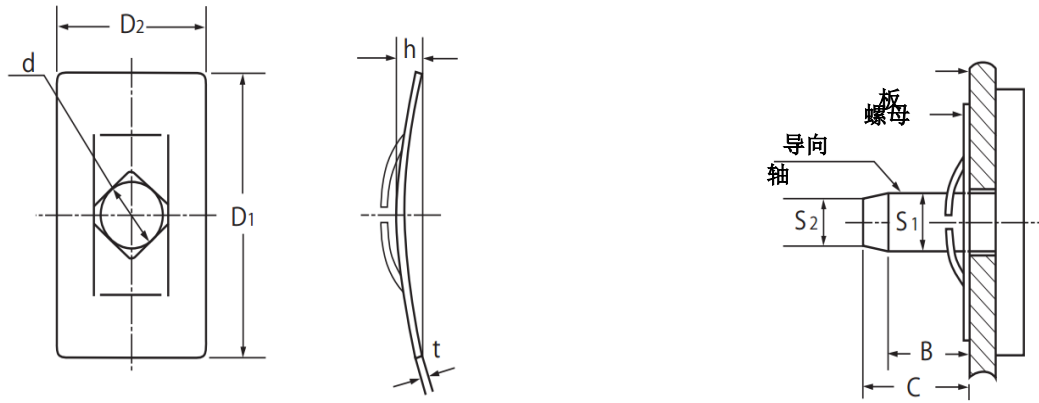


# OCHIAI P型快速螺母 (PSN)



单位: mm

型号		螺母尺寸							适用导向轴尺寸					
		d		D1	D2	公差	h		t	S1		S2	B	C
		基本尺寸	公差				基本尺寸	公差		基本尺寸	公差			
PSN-	○ 1.2	1.1	±0.1	12	6	±0.15	0.95	±0.25	0.3	1.3	±0.05	1	4.5	6
	○ 1.5	1.38		12	6		0.95		0.3	1.57		1.2	4.5	6
	○ 1.8	1.68		12	6		1.05		0.4	1.87		1.5	4.5	6
	2	1.85		12	6		1		0.4	2.07		1.6	4.5	6
	3	2.8	+0.2 -0.1	14	8	±0.25	1.2	0.4	3.1	2.6	6	8		
	4	3.8		16	9		1.5	0.4	4.1	3.6	6	8		
	5	4.8		18	11		1.6	0.4	5.1	4.6	6	8		
	○ 6	5.8		20	12		1.7	0.4	6.1	5.6	8	10		
	○ 8	7.8		23	15		2.2	0.5	8.1	7.6	8	10		