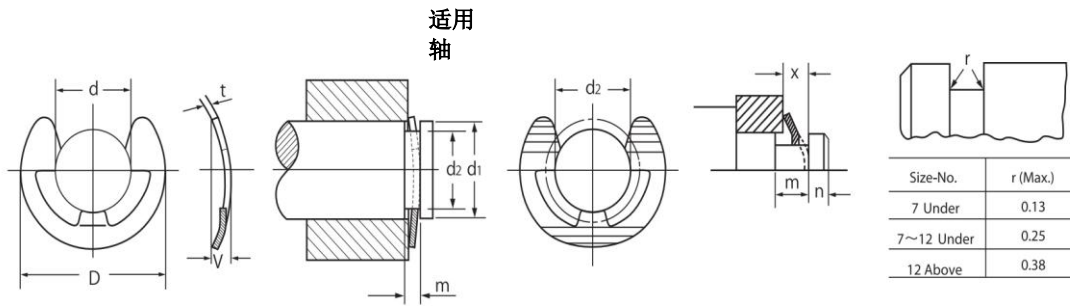


# OCHIAI弯曲E型挡圈 (BETW)



单位: mm

型号	挡圈尺寸								适用轴尺寸					
	d	D	t	v		d1		d2		m		X		n
				基本尺寸	公差	最小	最大	基本尺寸	公差	基本尺寸	公差	最小	最大	
BETW-1.5	1.5	4	0.4	0.8	+0.15 -0.1	2	2.5	1.53	+0.06 0	0.8	+0.1 0	0.55	0.65	0.8
BETW-2	2	5	0.4	0.8		2.5	3.2	2.05		0.8		0.55	0.65	1
BETW-2.5	2.5	6	0.4	0.8		3.2	4	2.55		0.8		0.55	0.65	1
BETW-3	3	7	0.6	1.1	+0.25 0	4	5	3.05	+0.07 5 0	1.1		0.85	1	1
BETW-4	4	9	0.6	1.1		5	7	4.05		1.1		0.85	1	1.2
BETW-5	5	11	0.6	1.1		6	8	5.05		1.1		0.85	1	1.2
BETW-6	6	12	0.8	1.3	+0.4 0	7	9	6.05	+0.09 0	1.3		1	1.2	1.2
BETW-7	7	14	0.8	1.3		8	11	7.1		1.3		1	1.2	1.5
BETW-8	8	16	0.8	1.3		9	12	8.1		1.3		1	1.2	1.8
BETW-9	9	18	0.8	1.3		10	14	9.1		1.3		1	1.2	2
BETW-10	10	20	1	1.7		11	15	10.15		1.7		1.3	1.6	2
BETW-12	12	23	1	1.7		13	18	12.15		1.7		1.3	1.6	2.5
BETW-15	15	29	1.5	2.3	+0.6 0	16	24	15.15	+0.11 0	2.3	1.8	2.2	3	